

### Термостатический регулятор тяги RT3

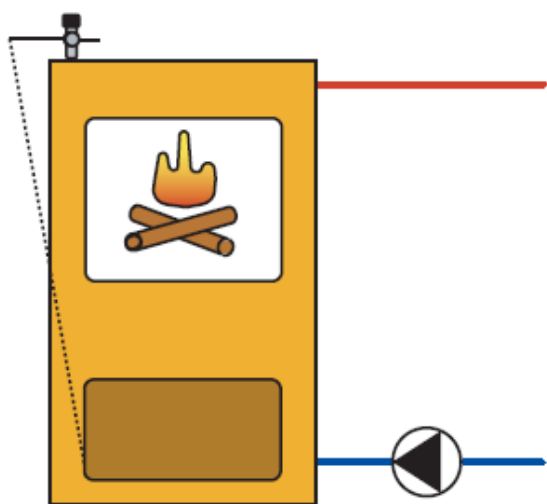
Регулятор тяги поддерживает выбранную температуру отопительной воды на выходе из котла на величине, установленной на кнопке, при помощи регулировки заслонки подвода воздуха горения. Тем самым увеличивает или уменьшает мощность котла. Управление заслонкой осуществляется при помощи рычага, к которому прикреплена управляющая цепочка заслонки.

Регулятор выглядит элегантно благодаря хромированному корпусу и обладает длительным сроком службы. Сердцем регулятора является качественный и точный терморегулирующий член известного французского производителя. Мощная металлическая конструкция обеспечивает высокую механическую стойкость, использованные материалы гарантируют высокую температурную устойчивость против случайного выброса пламени. Высота корпуса регулятора позволяет установить его на котел с большой толщиной изоляции.

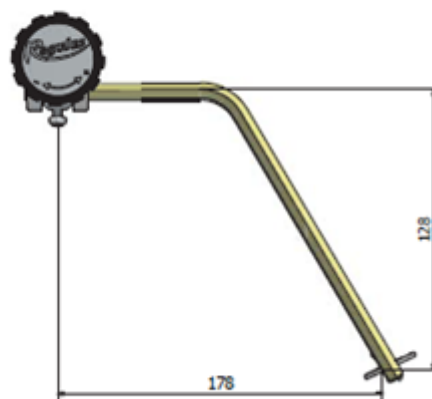
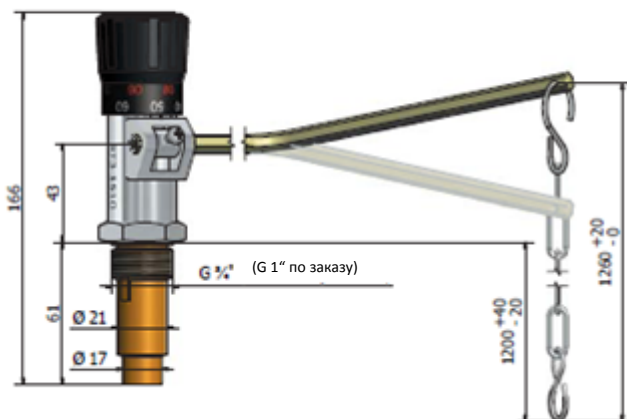
Предлагается также вариант RT3Т для котлов с экстремальной толщиной изоляции.

Присоединительная резьба в стандартном варианте  $\frac{3}{4}$  ", по желанию 1" (кроме RT3Т).

Уже на протяжении 10 лет мы поставляем десяткам мировых производителей наши фирменные регуляторы тяги RT. Удовлетворенность заказчиков нашим качественным фирменным изделием подтверждает факт, что в 2011 году на нашем заводе в Чешской Республике мы изготовили более 200000 штук.

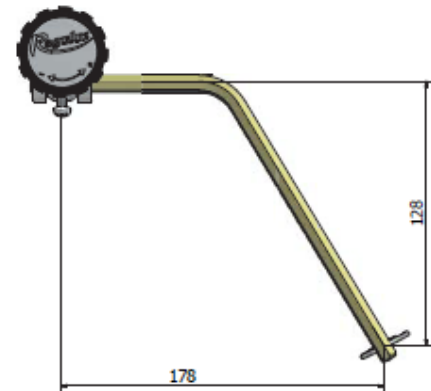
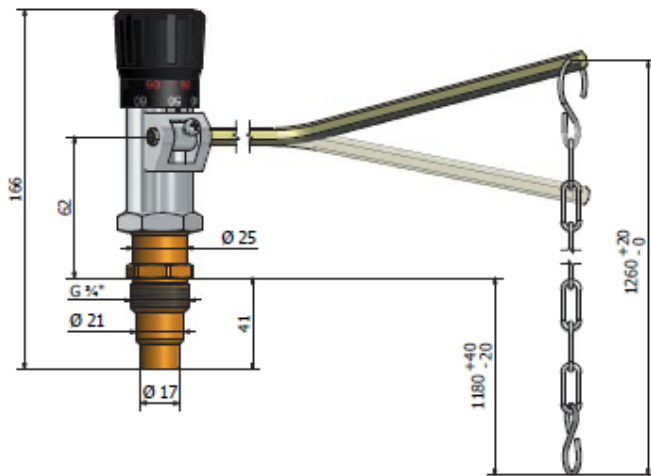


RT3

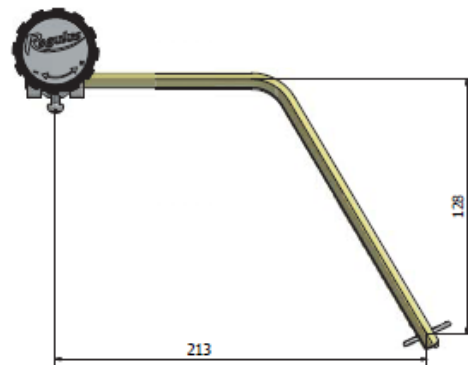
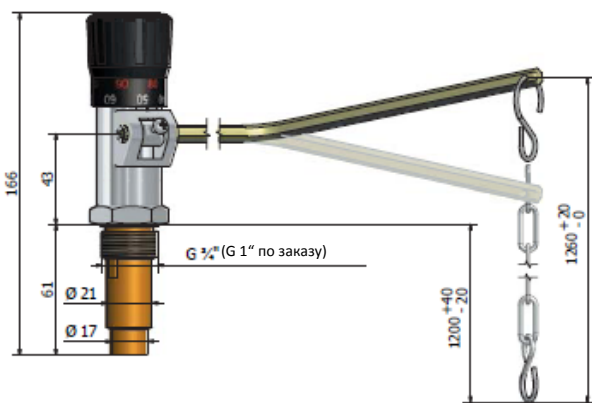


## Термостатический регулятор тяги RT3T, RT3L и RT3S

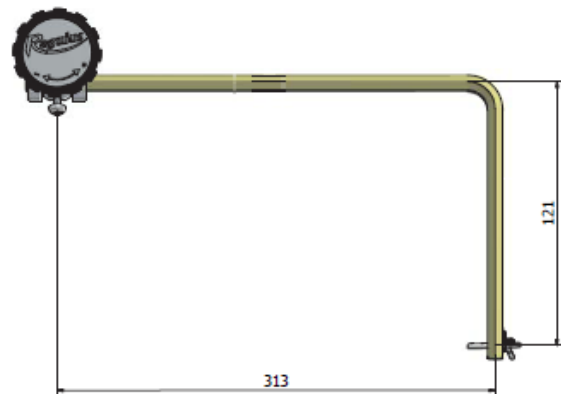
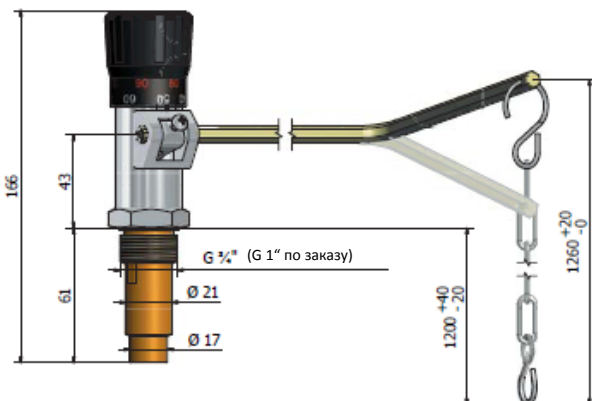
### RT3T



### RT3L



### RT3S



Код для заказа

RT3	RT3T	RT3L	RT3S
8486	11211	8763	8787

## Термостатический регулятор тяги RT3E с электрическим управлением

Регулятор тяги с электрическим управлением работает также, как и модель RT3, кроме того позволяет снижать температуру на выходе из котла при помощи электрического управления. Благодаря этому мы можем регулировать температуру на выходе из котла, а такм самым и мощность котла, при помощи комнатного термостата или иного электронного регулятора.

Оснащен трехметровым подводящим силиконовым кабелем.

После подачи напряжения 12 В регулятор снизит температуру воды на выходе из котла.

Если напряжение не подведено, регулятор поддерживает температуру, установленную на кнопке.

Регулятором можно также управлять плавно напряжением 0-12 В.

Регулятор поставляется отдельно или в комплекте с 12 В источником и механическим TP546 или программируемым электронным TP07 комнатным термостатом.

Регулятор RT3E запатентован.



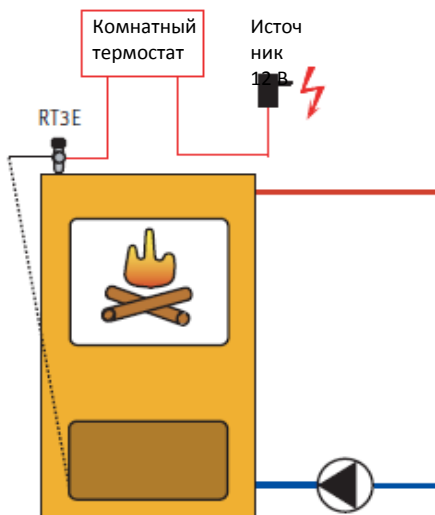
RT3 E



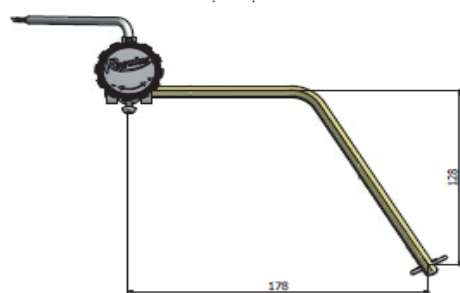
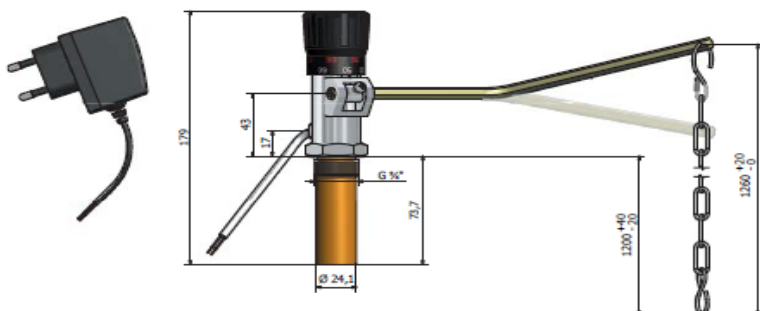
RT3 E – TP546



RT3 E – TP07



RT3 E



Код для заказа

RT3E  
7191

RT3E+TP07  
9138

RT3E+TP546  
9139